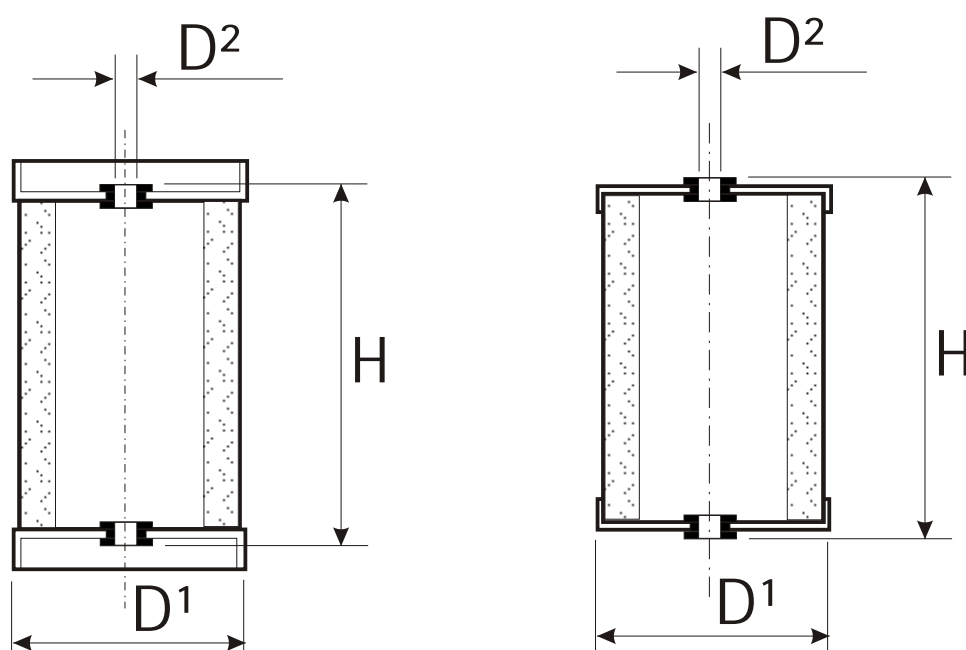


# Linha de filtros eletro erosão

O líquido utilizado nos equipamentos de eletro erosão deve ser limpo para retirada de partículas geradas durante o processo de erosão. Os elementos Unifilter têm sido utilizados com sucesso por anos na filtragem fina destes líquidos e na desionização da água. Com o apoio de nossos clientes e fabricantes de equipamentos de eletro erosão, conseguimos resultados excelentes na filtragem de 3 a 25 microns.



Referencia	Área Filtrante cm <sup>2</sup>	Dimensão			Micronagem	Fluxo
		D <sup>1</sup>	D <sup>2</sup>	H		
UEE56P	31675	152	31,5	362	5	fora p/ dentro
UH407P25	27500	150	32	364	5	fora p/ dentro
UEE1513P3	98325	340	34,5	440	5	dentro p/ fora
UEE1513P4	136782	340	46	450	5	dentro p/ fora
UEE31967P	95300	302	29	507	5	dentro p/ fora
UEE56P6	31675	152	362	31,5	5	fora p/ dentro
UEE2075P	66825	340	34,5	300	5	dentro p/ fora
UEE2295P	53235	340	46	250	5	dentro p/ fora
UEE2296P	66825	340	46	310	5	dentro p/ fora
UEE2297P	71325	340	46	330	5	dentro p/ fora
UEE56Z	2180	151	31,5	366	2	fora p/ dentro
UEE56Z1	2180	151	31,5	374	2	fora p/ dentro
UEE56Z2	4440	151	31,5	751	2	fora p/ dentro
UEE56Z3	3230	151	31,5	551	2	fora p/ dentro
UEE56P7	20530	152	31,5	370	5	fora p/ dentro
UEE56P2	21900	144	31,5	358	5	fora p/ dentro